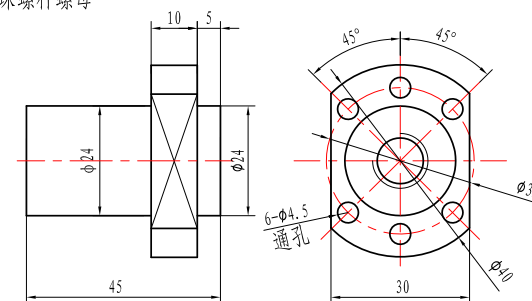


注：滚珠丝杆客户提供

滚珠螺杆螺母



相数	2	绝缘电阻	100MΩ以上	
基本步距角	1.8°	绝缘等级	B	
基本步距角误差（空载）	±0.09°以下	使用温度范围	-20°C~+50°C	
额定电流	2.5 A	使用湿度范围	20%RH~90%RH	
电阻（相）	1.0 Ω±10%	保存温度范围	-20°C~+70°C	
电感（相）	1.7 mH±20%	保存湿度范围	15%RH~95%RH	
物料代码	保持力矩	0.43 N.M	丝杆长度	192mm
ML176-17C4-048A-04	额定工作状态	连续	丝杆直径	φ12mm
版本	寿命（小时）	5000H以上	导程	10mm
A1.0	温升	80 K以下	步长	0.05mm
绝缘耐压	500V A.C			

图纸编码

/

物料代码

ML176-17C4-048A-04

版本

A1.0

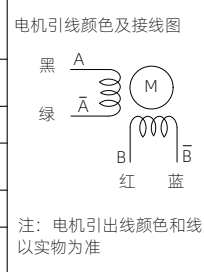
变更内容
Revision Record

初次发放

签字The signature

日期 Date

2026.06.04

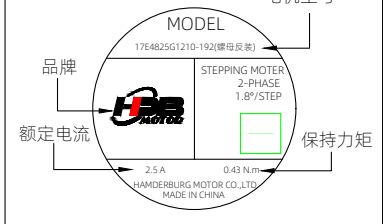


励磁顺序（2相励磁）

CW	Step	A	B	A-	B-
1	+	+	-	-	-
2	-	-	+	+	-
3	-	-	+	+	+
4	+	+	-	-	+
					CCW

初始方向：按照表的励磁顺序从安装面看顺时针方向

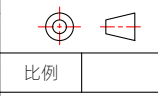
标签内容



客户签字确认

标记	处数	更改文件号	签名	年月日
设计		标准化		
校核		工艺		
审核		批准		
图样标记	H			共1张 第1张

视图方式:



17E4825G1210-192(螺母反装)
直线丝杆电机